



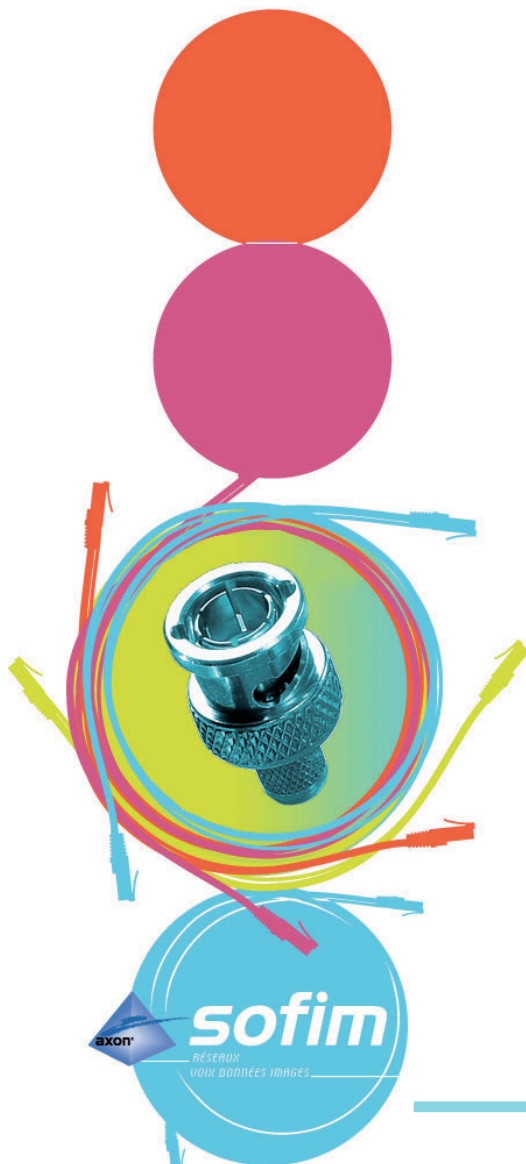
Solutions de câblage BNC pour la télévision Haute-définition

Caractéristiques électriques

Bande de fréquence	DC - 3 GHz
Impédance caractéristique	75 ohms
Tension de tenue	500 Volts AC
Résistance d'isolement	> 5 000 MΩ
ROS	< 1.05 (DC - 2 GHz) < 1.08 (2 - 3 GHz)

Matériaux


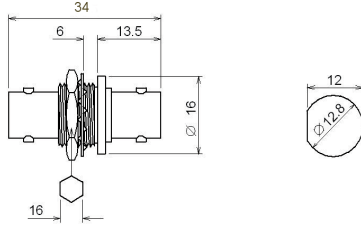


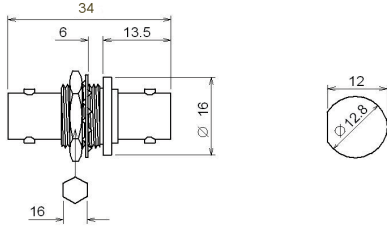
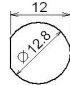
COMPOSANT	MATÉRIAUX	FINITION
Corps du connecteur	Laiton	Nickel
Contact central	Laiton ou cuivre béryllium	Or
Bague de verrouillage	Alliage de zinc	Nickel
Diélectrique	PTFE	
Joint	Silicone	




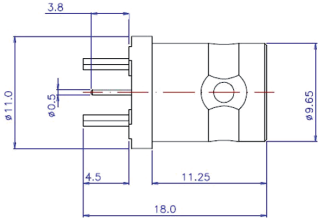
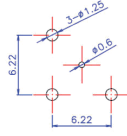
Connecteur BNC mâle

	RÉFÉRENCE	TYPE DE CÂBLE	LONGUEUR (mm)	DIAMÈTRE (mm)	
	61818	0,6 / 2,8 AF	28,5	4,70	
	61028	0,8 / 3,7 AF	28,5	6,60	
	61527	1,0 / 4,8 AF	29,0	8,30	
	61627	1,4 / 6,6 AF	29,5	10,6	

Adaptateur BNC femelle / femelle


	RÉFÉRENCE			Découpe panneau
	61144			
	RÉFÉRENCE			Découpe panneau
	61145 Version isolée			

Embase à souder sur PCB

	RÉFÉRENCE		
	61142		

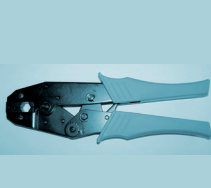
Manchette

Le tableau ci-dessous précise les références des différentes couleurs de manchettes suivant le type de connecteur.

	RÉF. CONNECTEUR	NOIR	ROUGE	VERT	BLEU
	61818	M20330	M20332	M20335	M20336
	61028	M20030	M20032	M20035	M20036
	61527	M21030	M21032	M21035	M21036
	61627	M21130	M21132	M21135	M21136

Pince à sertir

Le tableau ci-dessous précise les dimensions des mors de sertissage à utiliser pour chaque type de connecteur ainsi que les références des pinces SOFIM.

	RÉF. CONNECTEUR	HEX. FERRULE	HEX. CONTACT	RÉF. PINCE	RÉF. MORS
	61818	5,00 (0,197)	1,07 (0,042)	30140	30141
	61028	6,48 (0,255)	1,32 (0,052)	30140	30142
	61527	8,23 (0,324)	1,32 (0,052)	30140	30142
	61627	10,9 (0,429)	1,73 (0,068)	30140	30142 + 30143